



## Guide d'installation (Version canadienne)

IS7121/IS7121-2/IS7121-22

Téléphone sans fil DECT 6.0  
avec sonnette de porte sans fil



Avant d'utiliser ce produit, veuillez lire le **Guide d'installation** afin de connaître les instructions d'installation du socle du téléphone, du combiné et de la sonnette de porte. Pour connaître les instructions d'installation et de fonctionnement de base, veuillez consulter le **Guide d'utilisation abrégé**.

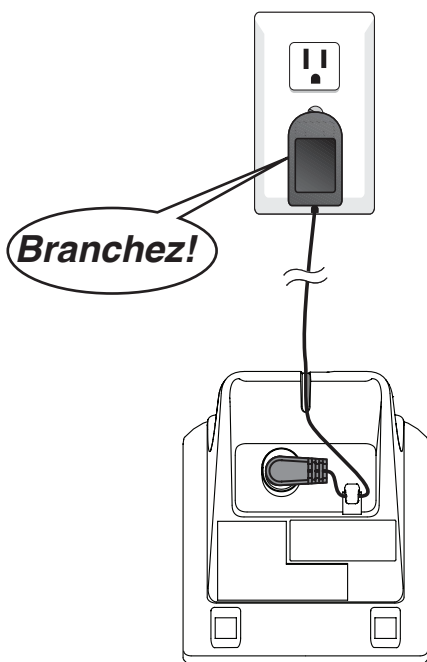
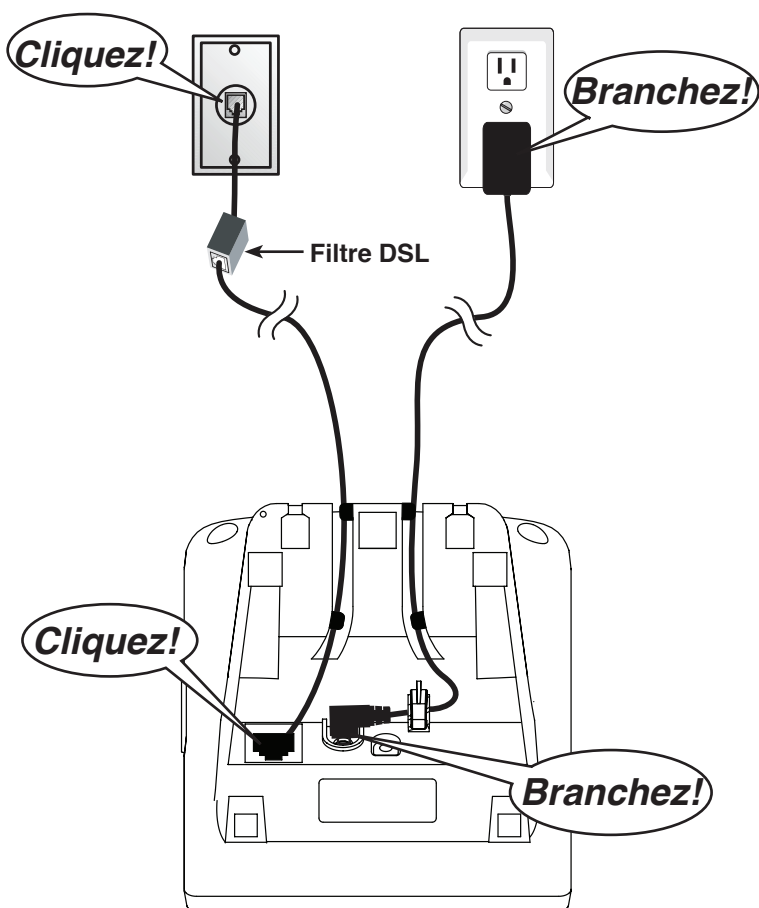
## Étapes de base permettant d'installer et de faire fonctionner votre téléphone et votre sonnette de porte

### Installation de base

- 1 Installation du socle et du chargeur
- 2 Installation de la pile du combiné
- 3 Installation du support de fixation mural
- 4 Installation de la pile de la sonnette de porte

### Installation de la sonnette de porte

- 5 Emplacement de la sonnette de porte pour le test
- 6 Installation du couvercle de la plaque de fixation de la sonnette de porte
- 7 Installation de la sonnette de porte

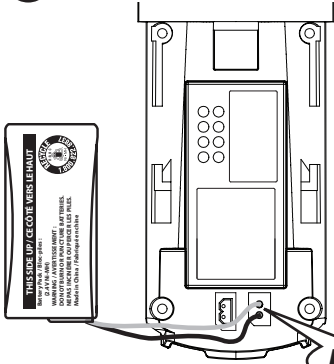
**1****Installation du socle et du chargeur**

Si vous êtes abonné au service téléphonique auprès d'une compagnie de téléphone par câble ou VoIP, contactez votre fournisseur de services téléphoniques par câble ou VoIP pour plus de détails.

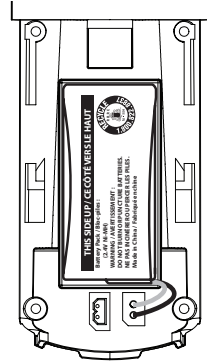
# 2

## Installation des piles du combiné

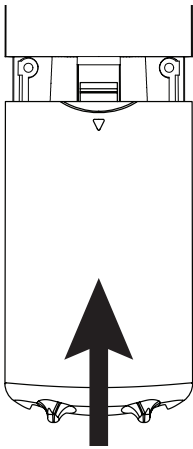
1



2

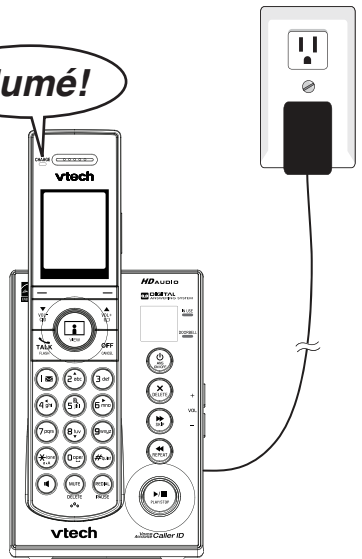


3



4

Allumé!



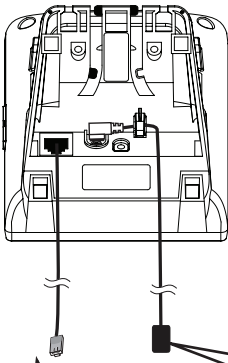
Rechargez pendant au moins 30 minutes avant de procéder aux réglages initiaux.

Rechargez pendant 11 heures avant l'utilisation initiale.

### 3

## Installation du support mural (optionnel)

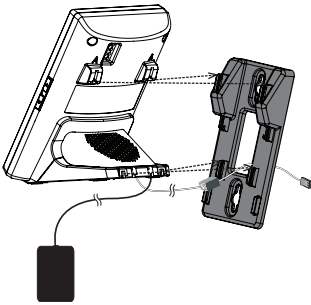
①



**Débranchez!**

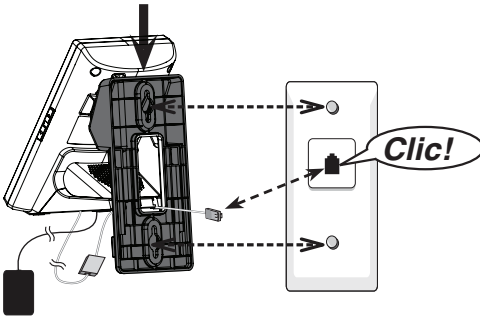
**Débranchez!**

②



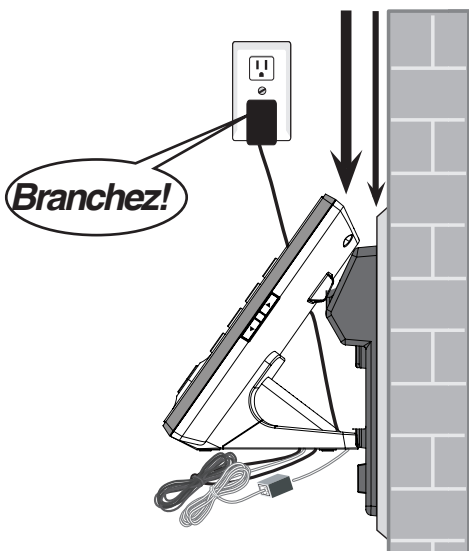
③

**Glissez le socle vers le bas!**



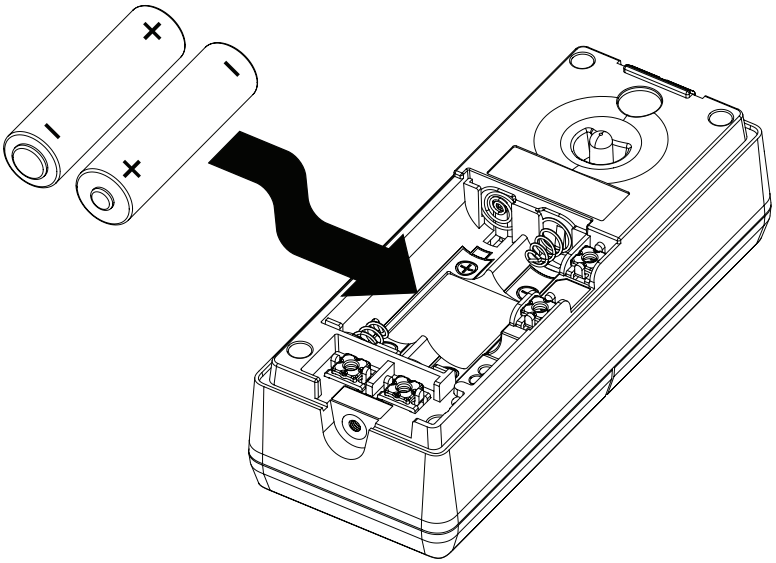
④

**Glissez le socle vers le bas!**



# 4

## Installation de la pile de la sonnette de porte



**note**

La sonnette de porte peut également fonctionner sur l'alimentation CA. Voir les pages 10 et 12 pour connaître la manière d'installer l'adaptateur CA.

**INSTALLATION DE BASE TERMINÉE!**  
**Veillez lire la section relative au test de l'emplacement de la sonnette de porte.**

# 5

## Test de l'emplacement de la sonnette de porte

Avant d'installer la sonnette de porte au mur, assurez-vous de tester si l'emplacement d'installation de la sonnette de porte respecte la portée de réception, et réglez l'angle de la caméra selon vos besoins.

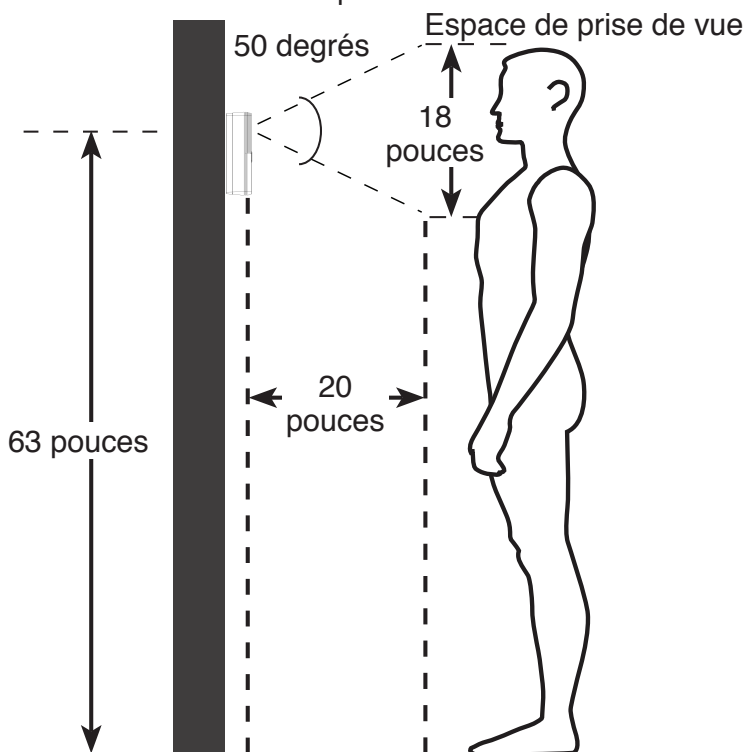
### Tester l'emplacement d'installation :

Maintenez en place la sonnerie de porte à l'endroit où vous désirez l'installer, puis, procédez tel que décrit aux étapes ci-dessous pour effectuer un test de la portée de réception et l'angle de la capture vidéo.

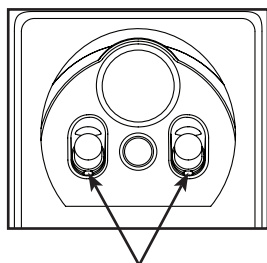
1. Appuyez sur **MENU** >> Appuyez sur ▼ ou ▲ jusqu'à l'option **Réglages** >> Appuyez sur **SÉL.**
2. Appuyez sur ▼ ou ▲ jusqu'à l'option **Rég sonn porte** >> Appuyez sur **SÉL.**
3. Appuyez sur **DOORBELL** afin de vérifier la qualité de la vidéo en continu.
4. Le combiné affichera **Le combiné est en sourdine en mode de réglage**, et appuyez sur **OK**.
5. Appuyez sur **☼**, puis appuyez sur **+** ou **-** pour régler la luminosité de vidéo en continu.
  - Si un effet de réaction acoustique se produit, appuyez sur **🔊** du combiné.
  - Si l'emplacement désiré est à offre une portée de réception adéquate, le combiné affichera **📶**.
  - Si l'emplacement d'installation ne se trouve pas à une portée de réception adéquate, l'inscription **📶** clignotera en rouge sur le combiné. Appuyez sur **INFO** pour les instructions de relocalisation de votre combiné et/ou de votre socle. Lorsque la réception est adéquate, le combiné affichera **📶**. Appuyez sur **OK** pour retourner à la vidéo en continu.
6. Maintenez la vidéo en continu active sur la caméra pour le réglage de l'objectif.

Lorsque vous vérifiez l'emplacement d'installation désiré pour la sonnette de porte :

- Assurez-vous que le visiteur se tient à une distance raisonnable de la sonnette de porte.



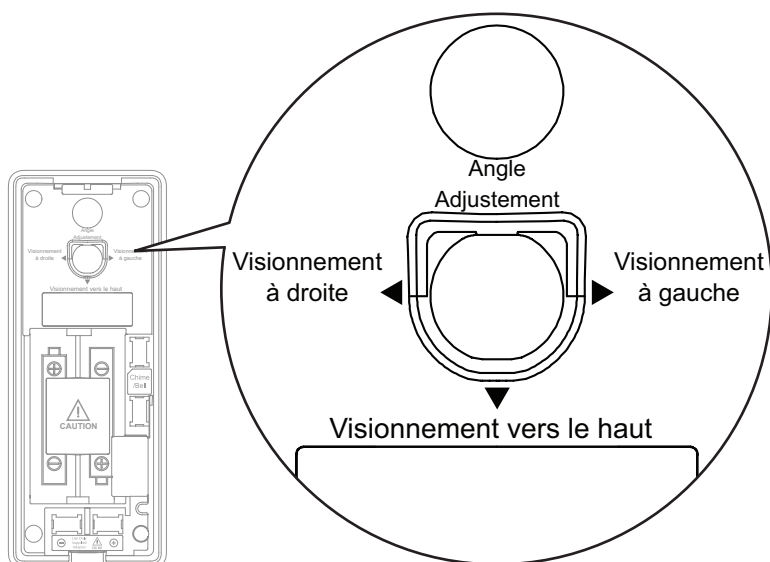
- Évitez de l'installer sous les rayons directs du soleil.
- Évitez de l'installer dans des endroits où le soleil réfléchit, par exemple, à l'opposé d'un mur blanc.
- Évitez d'installer d'autres dispositifs sans fil près de la sonnette de porte. Ceci pourrait provoquer des interférences.
- Deux DEL infrarouges intégrés servent à la vision nocturne. Assurez-vous que la lumière environnante est suffisante pour le fonctionnement des voyants à DEL infrarouges. Testez devant la porte d'entrée avant afin de déterminer lorsque les voyants infrarouges à DEL fonctionnent, ceux-ci s'allumeront en rouge.



Voyants infrarouges à DEL

Pour régler l'emplacement de visionnement d'objectif de la caméra, vous pourrez soit déplacer la sonnette de porte vers le haut, ou régler l'angle de la caméra (voir la section ci-dessous).

### **Pour régler l'angle de la caméra :**



- Inclinez le levier pour régler l'angle de l'objectif de la caméra. L'objectif de la caméra peut être réglée vers la gauche, la droite ou vers le bas ou le haut jusqu'à 10 degrés.

Après avoir testé la portée de réception et localisé un emplacement d'installation adéquat, appuyez sur **FIN** sur le combiné pour terminer la vidéo en continu et procéder à l'étape 6.

## **TEST DE L'EMPLACEMENT D'INSTALLATION DE LA SONNETTE DE PORTE TERMINÉ!**

**Veillez lire la section relative à l'installation du couvercle du support de fixation mural de la sonnette de porte.**

## 6

## Installation du couvercle du support de fixation mural de la sonnette de porte

note

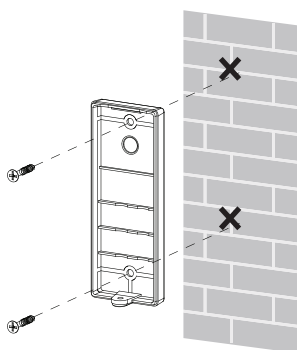
Assurez-vous d'avoir effectué l'étape **Test de l'emplacement de la sonnette de porte** ci-dessus avant d'installer la sonnette de porte au mur.



Vous pouvez installer le couvercle du support de fixation murale et gérer le cordon d'alimentation de deux manières.

### Option 1 : Installez le couvercle du support de fixation murale sans la plaque murale.

1. Utilisez les deux trous du couvercle du support de fixation pour marquer l'emplacement d'installation désiré sur le mur.



2. Si vous percez des trous dans un montant, allez à l'étape 3.

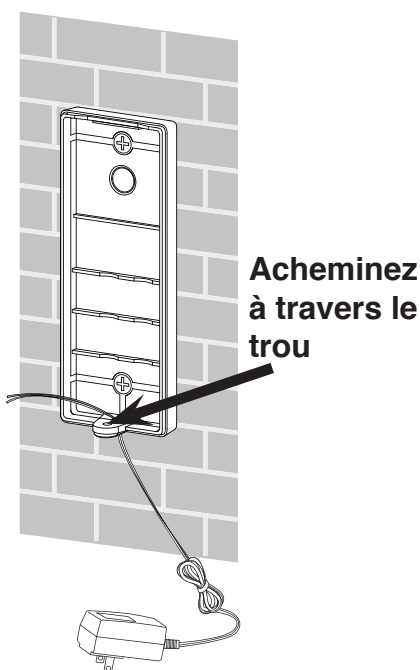
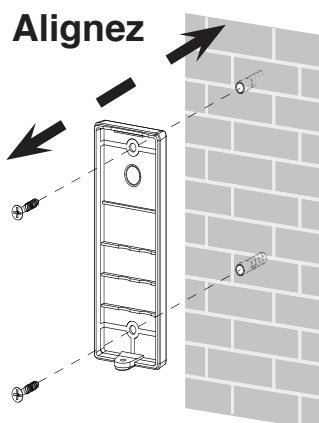
**-OU-**

Si vous percez des trous dans le mur, insérez les ancrages de mur dans les trous.



3. Alignez le couvercle du support mural et les vis dans les trous du mur. Serrez les vis dans les trous de vis afin de fixer le couvercle du support mural au mur.

4. Utilisez un objet pointu pour ouvrir le trou de la pièce de plastique flexible du couvercle du support de fixation de la sonnette de porte, puis acheminez le cordon de l'adaptateur à travers le trou.

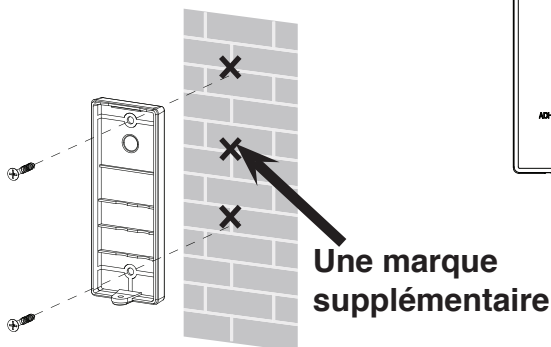




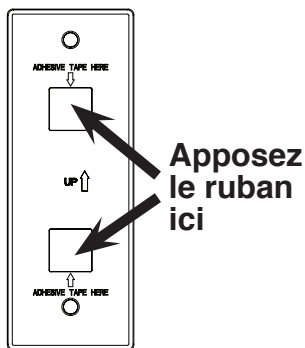
## Option 2 : Installez le couvercle du support de fixation murale sans la plaque murale.

1. Utilisez les deux trous du support de fixation mural de la sonnette de porte et marquez l'emplacement exact des trous de vis sur le mur.

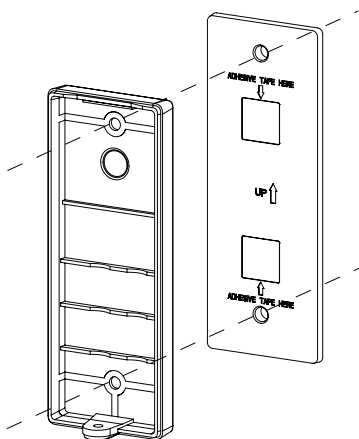
Marquez un trou supplémentaire afin de l'utiliser pour acheminer la fil.



2. Fixez le ruban double face au support de fixation murale tel qu'indiqué ci-dessous.



3. Alignez et placez le couvercle du support de fixation mural sur la plaque. Assurez-vous que le l'inscription **UP** ↑ pointe vers le haut.



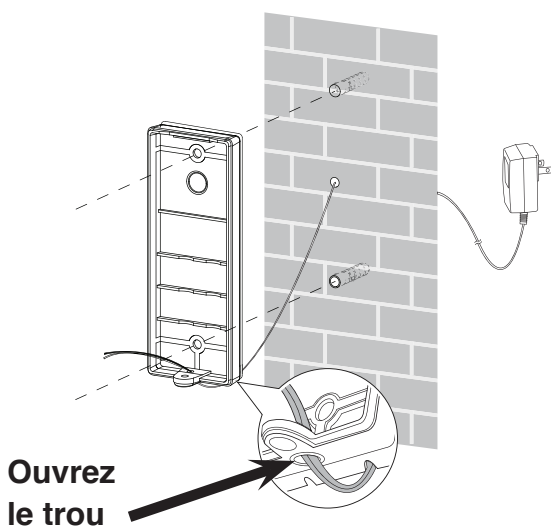
4. Si vous percez les trous à travers des montants, allez à l'étape 5.

**-OU-**

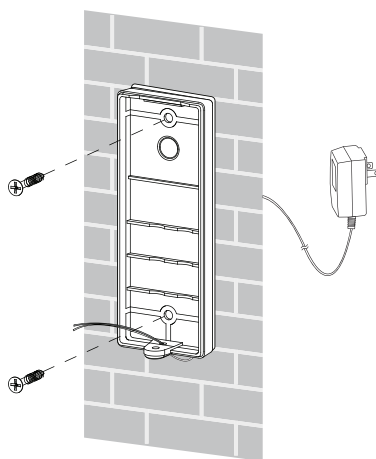
Si vous percez des trous dans le mur, insérez les ancrages pour le mur dans les trous.



5. Utilisez un objet pointu afin d'ouvrir le trou de la pièce de plastique du couvercle du support de fixation murale. Acheminez le cordon d'alimentation à travers l'ouverture du support de fixation murale. Ensuite, glissez-le à travers le trou du couvercle du support de fixation.



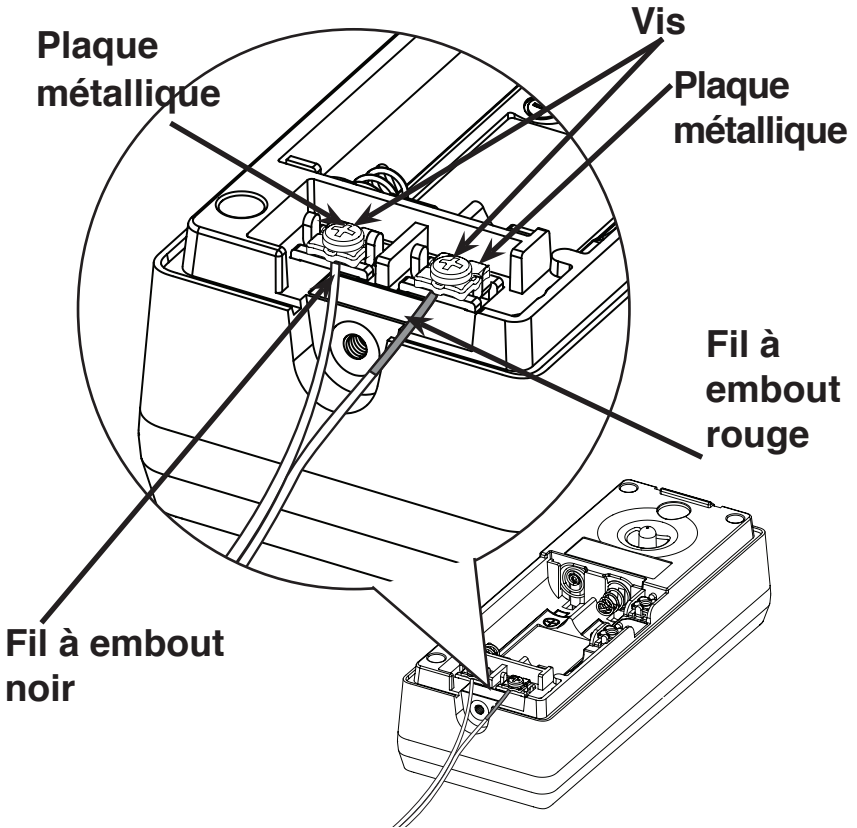
6. Alignez les trous du couvercle du support de fixation avec les trous du mur. Serrez les vis dans les trous afin de fixer le couvercle du support de fixation au mur.



# 7

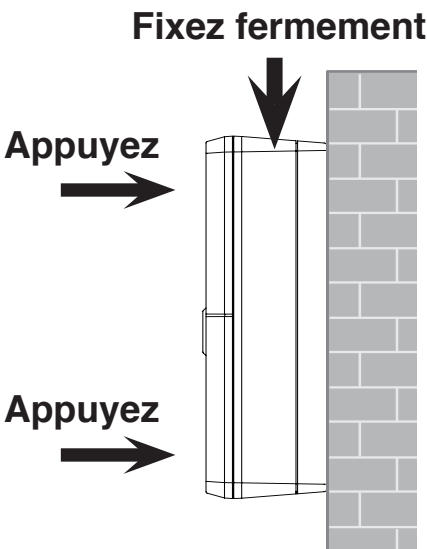
## Installation de la sonnette de porte

1. Désérrez les vis des plaques métalliques, puis glissez la partie métallique du fil sous la pièce métallique, tel que démontré. Vissez les vis solidement.

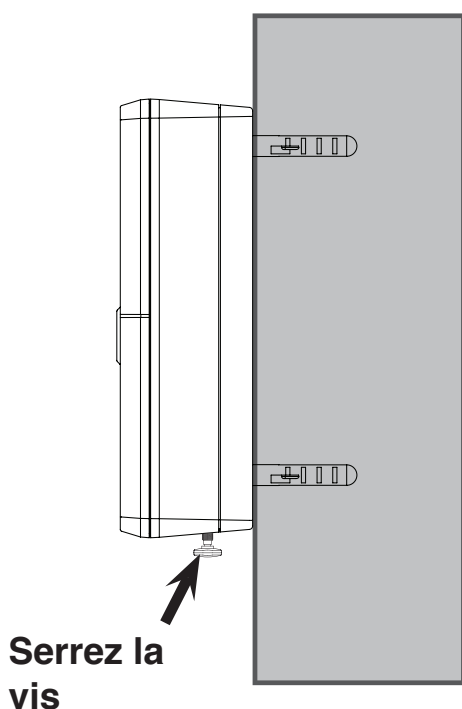


**Si vous avez déjà une sonnette de porte avec fil installée, consultez la section Installation avec une sonnette de porte existante avec fil des pages 14 à 16 pour installer votre nouvelle sonnette de porte IS7121.**

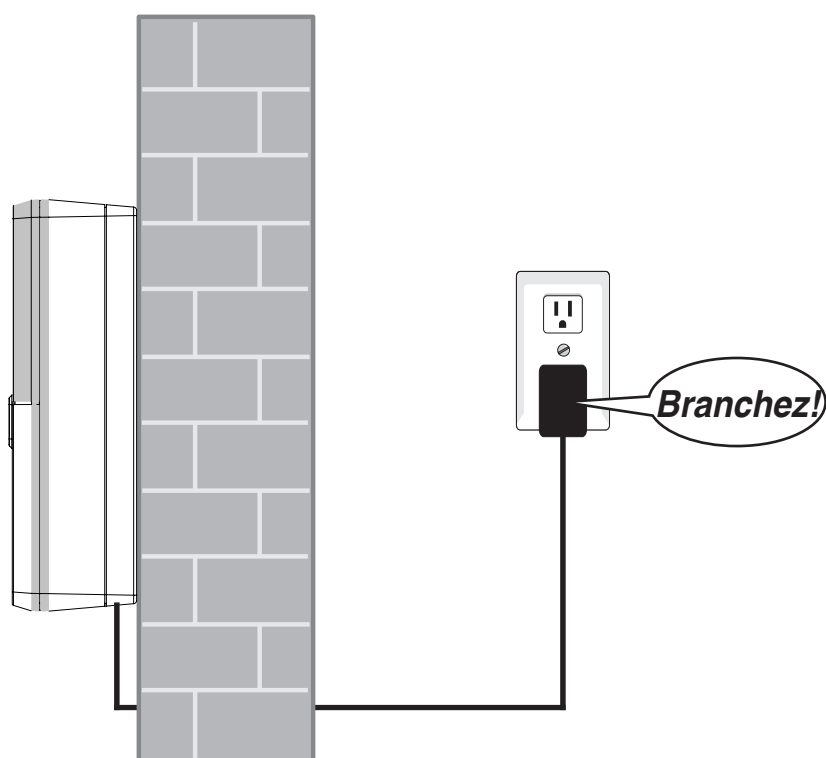
2. Appuyez légèrement la sonnette de porte sur le support de fixation afin qu'elle se verrouille en place. Cette sonnette de porte est homologuée selon les normes d'étanchéité **IPX4**. Assurez-vous que la sonnette de porte est scellée avec le support de fixation afin de vous assurer de son niveau d'étanchéité.



3. Serrez les vis dans la fente filetée sous la sonnette de porte.



4. Branchez l'adaptateur dans une prise de courant domestique intérieure.



**INSTALLATION DE LA SONNETTE DE PORTE  
TERMINÉE!**

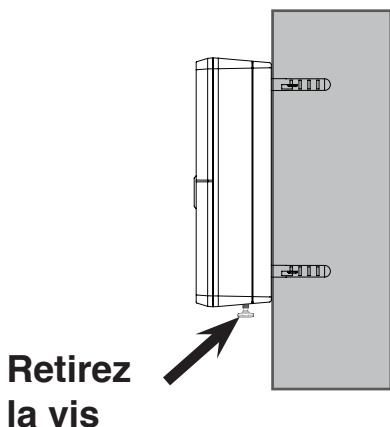
**Veuillez consulter le Guide d'utilisation abrégé  
pour plus de détails en rapport avec l'installation  
et de fonctionnement de base.**

## Détachez la sonnette de porte du couvercle du support mural

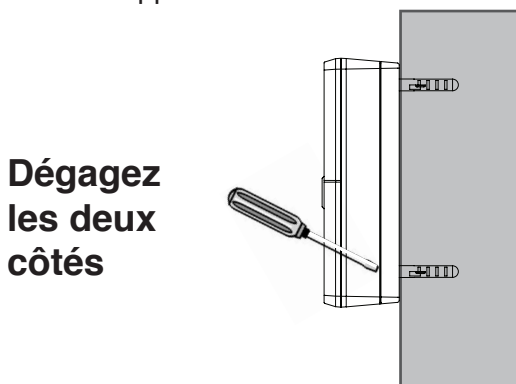
Après une exposition prolongée au froid, à la chaleur et à l'humidité, le joint d'étanchéité de la sonnette de porte pourrait devenir collant au toucher.

Si vous devez retirer la sonnette de porte du couvercle du support de fixation pour changer la pile ou déplacer la sonnette de porte, veuillez procéder comme suit :

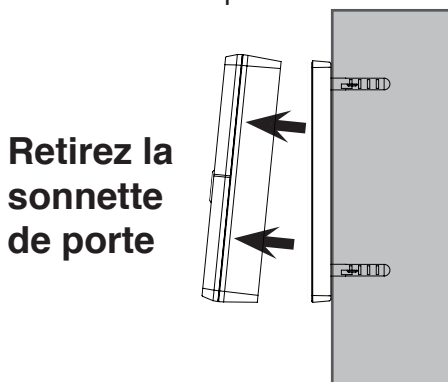
1. Retirez la vis d'en dessous.



2. Insérez un tournevis plat entre la sonnette de porte et le couvercle du support mural.



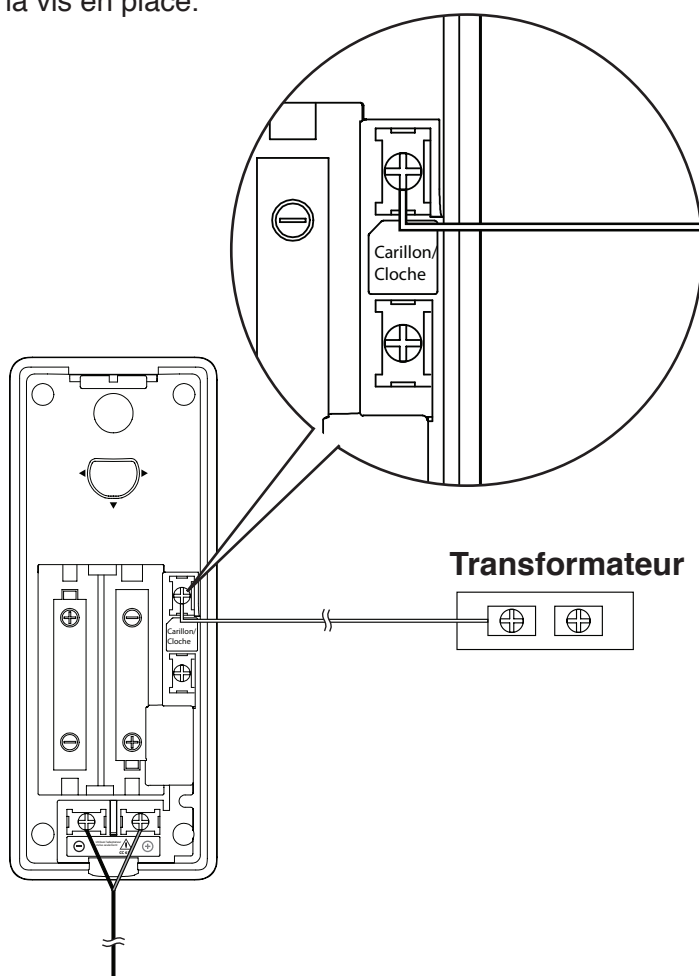
3. Dégagez la sonnette de porte.



## Installation de la sonnette de porte avec une sonnerie existante avec fil (optionnel)

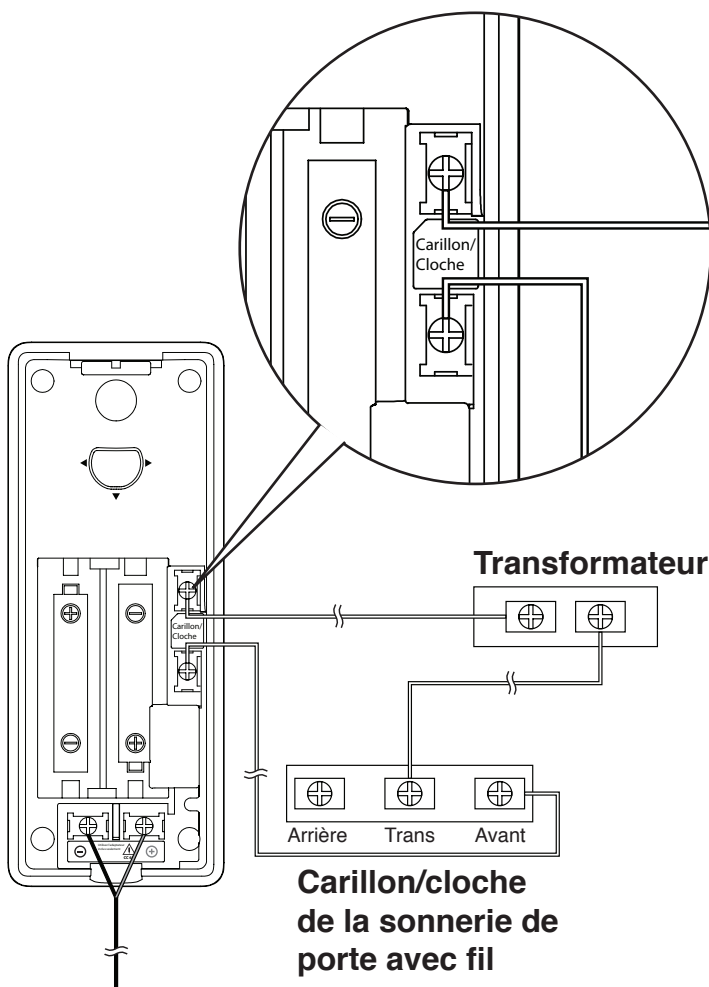
Si vous avez déjà une sonnette de porte avec fil installée, procédez tel que décrit ci-dessous pour installer votre sonnerie de porte **IS7121**.

1. Désactivez l'alimentation de la sonnette de porte existante.
2. Procédez tel que décrit à la section **Installation du couvercle du support de fixation murale de la sonnerie de porte**.
3. Insérez un tournevis cruciforme sur le côté du compartiment des piles situé à droite, puis dévissez et soulevez la vis et la plaque métallique. À l'aide d'un fil, glissez une extrémité de la pièce métallique du fil sous la plaque métallique, et serrez la vis en place.

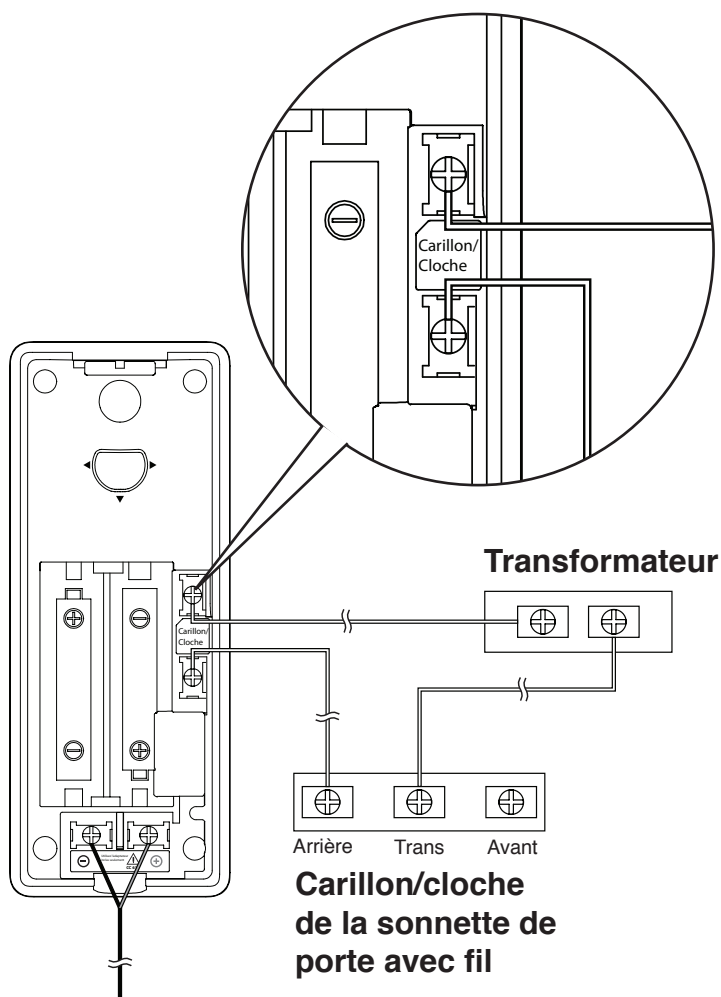


4. À l'aide d'un autre fil, glissez une extrémité de la pièce métallique sous la plaque métallique de la sonnerie de porte, puis branchez l'autre extrémité de la borne "Trans" de votre carillon/cloche de la sonnette avec fil.

**Option 1 :** Sonnez simultanément la sonnerie de porte **IS7121** et la sonnerie de porte avec fil existante.



**Option 2** : Sonnez la sonnette de porte arrière **IS7121** et la sonnerie de porte avec fil existante.



**Si vous ne branchez pas le cordon d'alimentation domestique et n'installez pas de piles AA dans la sonnette de porte IS7121, uniquement la sonnette de porte avec fil sonnera lorsque la sonnette est enfoncée.**

- Procédez tel que décrit à de la section **Installation de la sonnerie de porte** afin de compléter l'installation.



Les spécifications peuvent changer sans préavis.  
© 2013 pour VTECH TELECOMMUNICATIONS LTD.  
Tous droits réservés. 12/13 IS7121-X\_CA\_IG\_V4.0  
Numéro de commande du document : 96-009372-040-100